

MAGNIFICA®

Electrobomba autocebante para piscina



MADE IN ITALY

 **PEDROLLO®**
the spring of life



Electrobombas autocebantes con filtro integrado en el cuerpo bomba. Se utilizan para la circulación de agua en piscinas pequeñas y medianas de hasta 180 metros cúbicos.

- ✳ Electrobombas particularmente robustas y resistentes a la corrosión, fabricadas con componentes de alta calidad y con espesores elevados, que garantizan una larga vida útil y un funcionamiento silencioso.
- ✳ Caudal de agua elevado con consumos de energía reducidos.
- ✳ Prefiltro completo con tapa transparente para facilitar la inspección visual, perillas mariposa para una apertura rápida sin necesidad de herramientas adicionales, cesto filtro extragrande para reducir la frecuencia de las operaciones de limpieza.
- ✳ Base especial en material plástico anticorrosión que garantiza un soporte estable para la bomba y las tuberías.
- ✳ Doble aislamiento entre la parte hidráulica y el motor eléctrico. El eje de la bomba/motor nunca está en contacto con el agua para garantizar la máxima seguridad.
- ✳ Alta resistencia al calor y a las corrosiones químicas y salinas.
- ✳ Conexiones 2" GAS roscadas ISO 228/1 incluidas en el suministro. Tornillería AISI 316.

CAMPO DE PRESTACIONES

- Caudal hasta **700 l/min** (42 m³/h)
- Altura manométrica hasta **21 m**

LÍMITES DE UTILIZO

- Altura de aspiración manométrica hasta **4 m** (HS)
- Temperatura del líquido hasta **+45 °C**
- Temperatura ambiente hasta **+50 °C**
- Presión máxima en el cuerpo de la bomba **2.5 bar**
- Funcionamiento continuo **S1**

UTILIZOS E INSTALACIONES

Aguas de piscinas (pH **6.5 - 8.4**).

La instalación debe realizarse en lugares ventilados, protegidos de la intemperie y con un espacio adecuado para el mantenimiento.

PATENTES - MARCAS - MODELOS

- **MAGNIFICA®** Marca registrada n° 018159079
- Modelo comunitario registrado n° 007671839

EJECUCIÓN BAJO PEDIDO

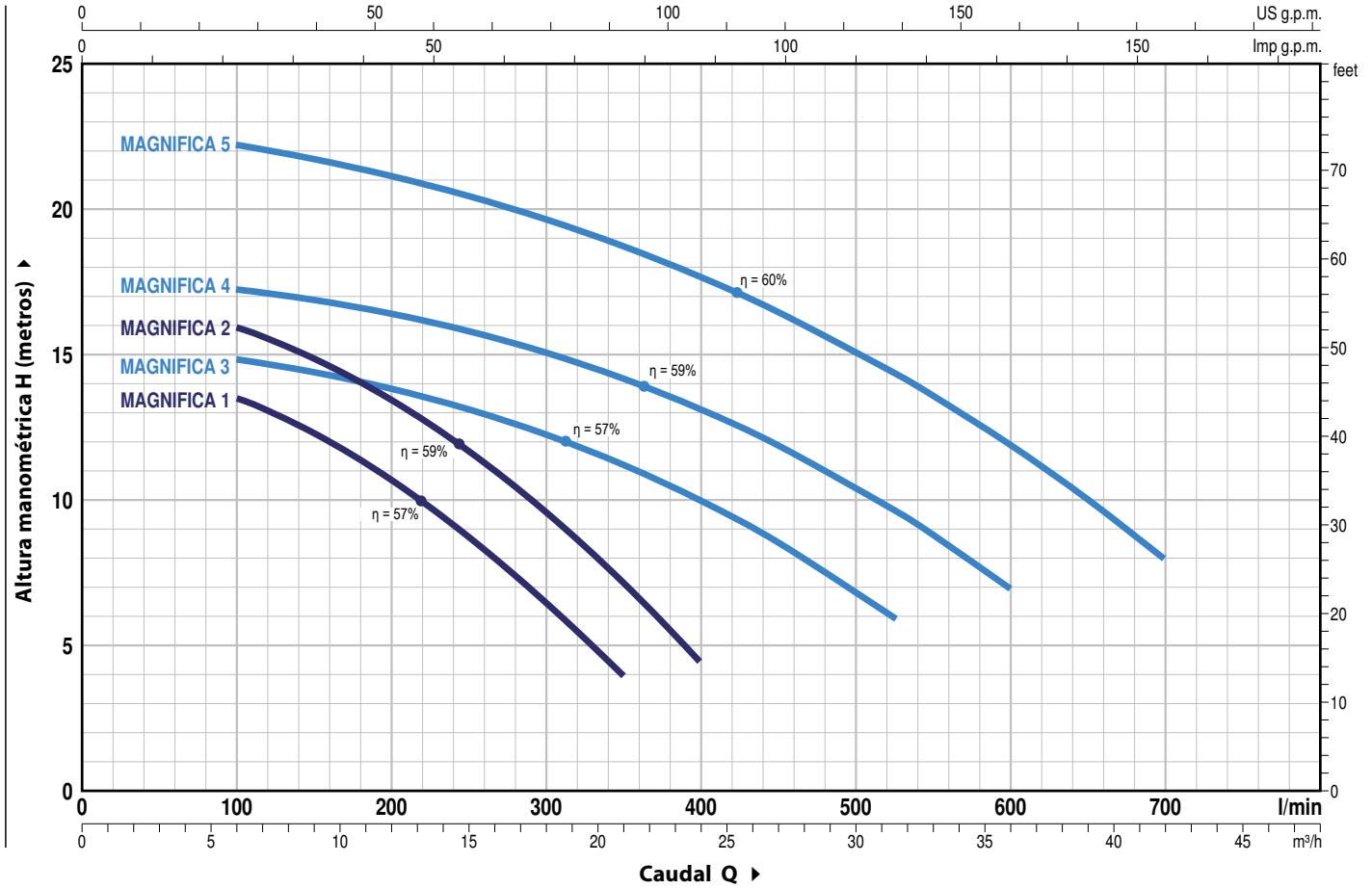
- Otros voltajes o frecuencia de **60 Hz**
- Conexiones sin rosca **63 mm**
- Conexiones sin rosca **2" BS**
- Conexiones roscadas **2" NPT**

GARANTIA

2 años según nuestras condiciones generales de venta

CURVAS Y DATOS DE PRESTACIONES

50 Hz n = 2900 min⁻¹ HS = 0 m



MODELO		POTENCIA (P ₂)			Q	H													
Monofásica	Trifásica	kW	HP	▲		m ³ /h	0	6.0	9.0	12	15	18	21	24	30	36	42		
						l/min	0	100	150	200	250	300	350	400	500	600	700		
MAGNIFICA 1m	MAGNIFICA 1	0.55	0.75	IE3	H	metri	14.5	13.5	12.3	10.7	8.8	6.5	4						
MAGNIFICA 2m	MAGNIFICA 2	0.75	1				17	16	14.9	13.5	11.8	9.7	7.3	4.5					
MAGNIFICA 3m	MAGNIFICA 3	1.1	1.5				15.5	14.9	14.4	13.9	13.2	12.3	11.3	10	6				
MAGNIFICA 4m	MAGNIFICA 4	1.5	2				17.7	17.3	16.9	16.4	15.8	15.1	14.2	13.1	9.6	7			
MAGNIFICA 5m	MAGNIFICA 5	2.2	3				23	22.2	21.8	21.2	20.5	19.7	18.8	17.7	14.4	11.9	8		

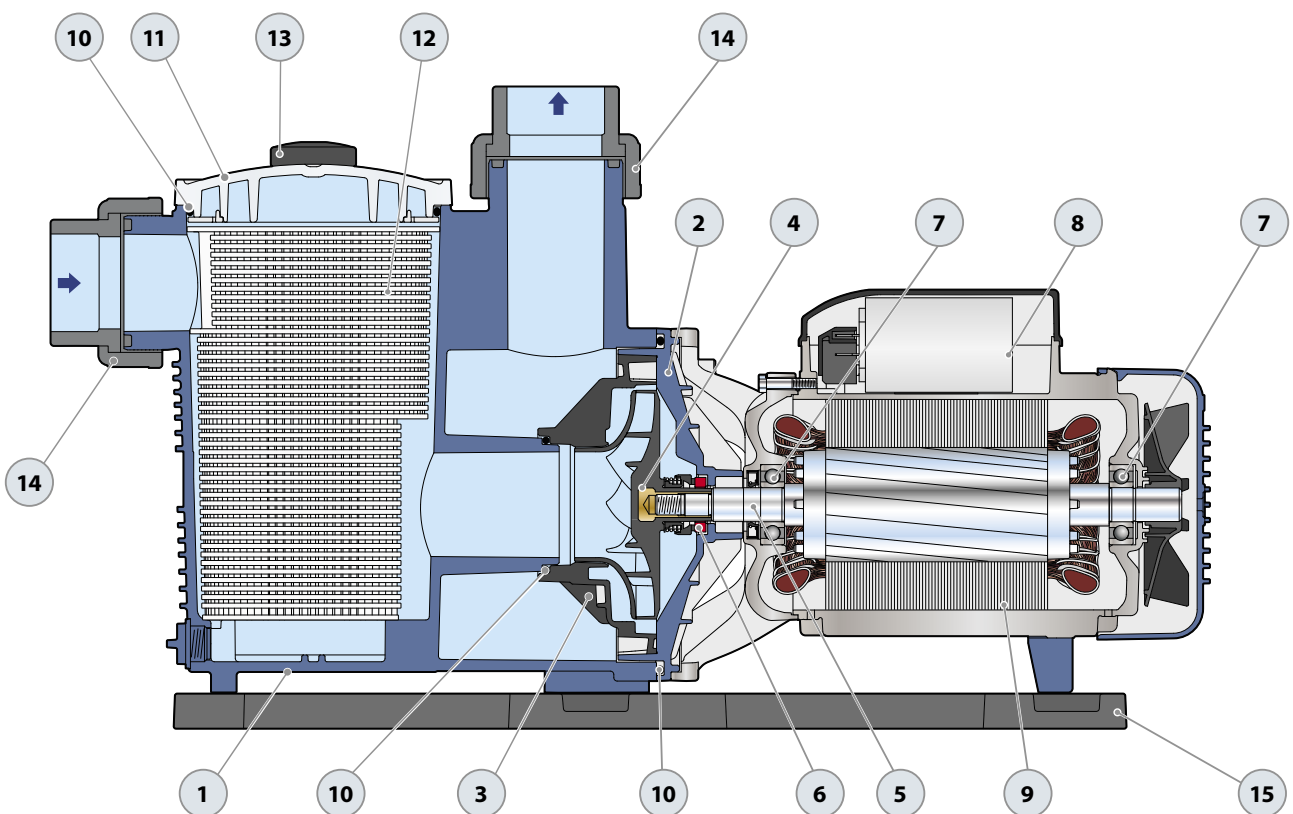
Q = Caudal H = Altura manométrica total HS = Altura de aspiración

Tolerancia de las curvas de prestación según EN ISO 9906 Grado 3B.

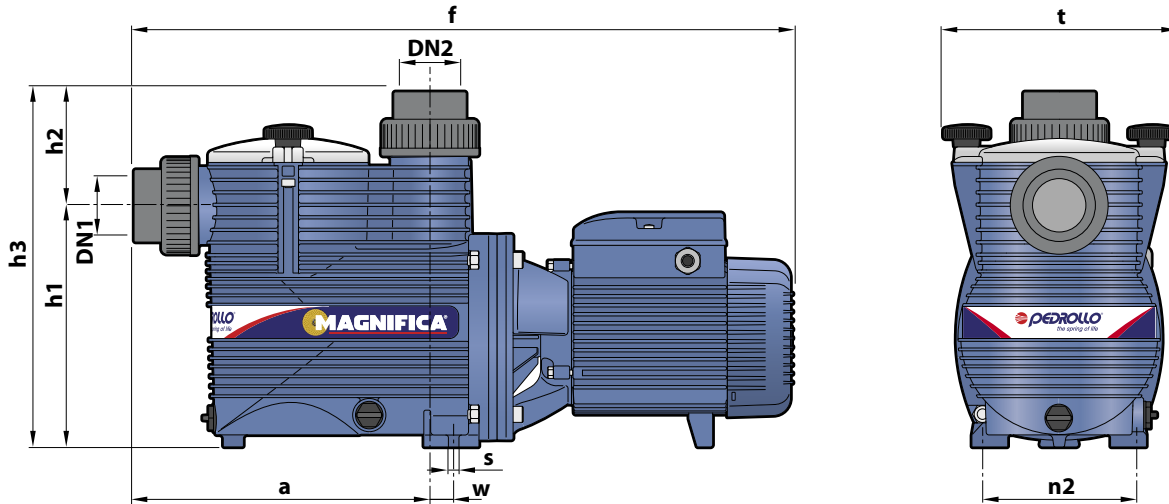
▲ Clase de rendimiento del motor trifásico (IEC 60034-30-1)

POS. COMPONENTE CARACTERÍSTICAS CONSTRUCTIVAS

1	CUERPO BOMBA	Polipropileno con carga de fibra de vidrio con bocas roscadas ISO 228/1					
2	SOPORTE SELLO	Polipropileno con carga de fibra de vidrio					
3	DIFUSOR	Noryl					
4	RODETE	Noryl					
5	EJE MOTOR	Acero inoxidable AISI 431					
6	SELLO MECANICO	<i>Electrobomba</i>	<i>Sello</i>	<i>Eje</i>	<i>Materiales</i>		
		<i>Modelo</i>	<i>Modelo</i>	<i>Diámetro</i>	<i>Anillo fijo</i>	<i>Anillo móvil</i>	<i>Elastómero</i>
		MAGNIFICA 1-2	AR-17	Ø 17	Cerámica	Grafito	NBR
		MAGNIFICA 3-4-5	AR-20R	Ø 20	Cerámica	Grafito	NBR
7	RODAMIENTOS	<i>Electrobomba</i>	<i>Modelo</i>				
		MAGNIFICA 1-2	6203 2RS / 6203 2RS				
		MAGNIFICA 3-4-5	6204 2RS / 6204 2RS				
8	CONDENSADOR						
9	MOTOR ELÉCTRICO	MAGNIFICA m: monofásica 230 V - 50 Hz con protección térmica incorporada en el bobinado.					
		MAGNIFICA: trifásica 230/400 V - 50 Hz.					
		<p>➔ Las electrobombas trifásicas están equipadas con motores de alto rendimiento en clase IE3 (IEC 60034-30-1)</p> <p>– Aislamiento: clase F</p> <p>– Protección: IP 55</p>					
10	OR	NBR					
11	TAPA	Policarbonato					
12	PREFILTRO	Polipropileno					
13	PERILLA DE CIERRE	Nylon					
14	CONEXIONES	PVC-U					
15	BASE	Polipropileno					

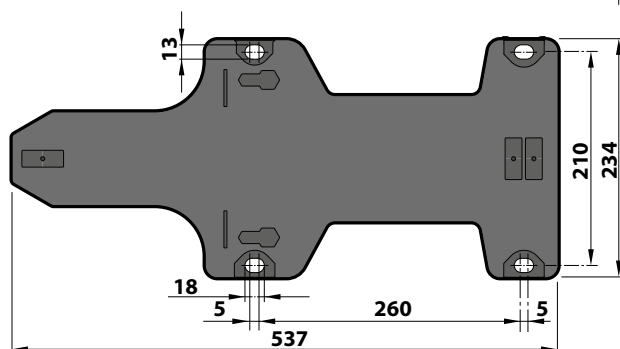
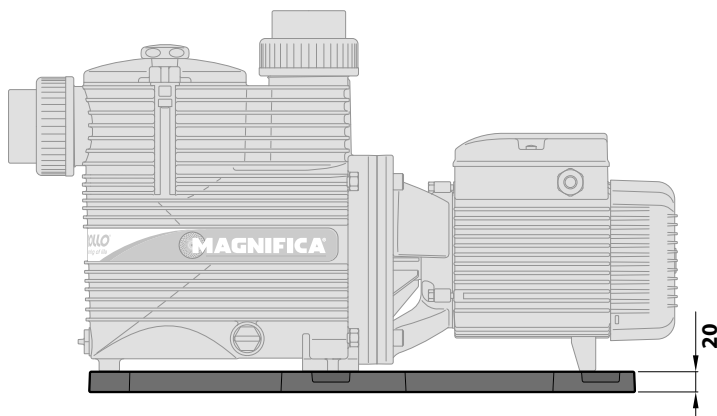


DIMENSIONES Y PESOS

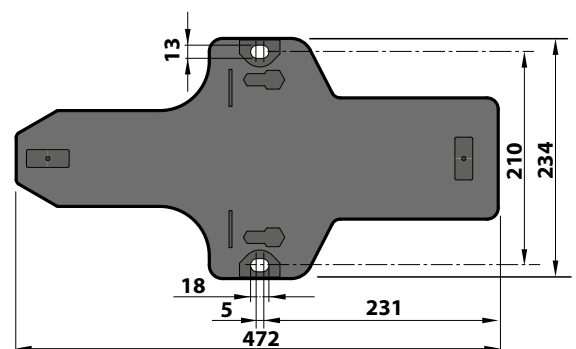


MODELO		BOCAS		DIMENSIONES mm									kg			
Monofásica	Trifásica			a	f	h1	h2	h3	n2	w	s	t	1~	3~		
MAGNIFICA - 1m	MAGNIFICA - 1	2"	2"	294	583	240	113	353	155	4.3	10.5	235	14.1	14.1		
MAGNIFICA - 2m	MAGNIFICA - 2													15.0	15.0	
MAGNIFICA - 3m	MAGNIFICA - 3														19.4	19.4
MAGNIFICA - 4m	MAGNIFICA - 4					294	657	240	113	353	155	15.8	10.5	235	20.6	20.6
MAGNIFICA - 5m	MAGNIFICA - 5						677								23.3	23.3

BASE (mm)



MAGNIFICA 3-4-5



MAGNIFICA 1-2



Electrobomba autocebante para piscina

ABSORBIMIENTOS Y CONDENSADORES

MODELO	TENSIÓN	
	230 V	240 V
Monofásica		
MAGNIFICA - 1m	4.2 A	4.0 A
MAGNIFICA - 2m	5.6 A	5.4 A
MAGNIFICA - 3m	8.2 A	7.9 A
MAGNIFICA - 4m	9.7 A	9.3 A
MAGNIFICA - 5m	13.0 A	12.5 A

MODELO	TENSIÓN					
	230 V	400 V	690 V	240 V	415 V	720 V
Trifásica						
MAGNIFICA - 1	2.8 A	1.6 A	0.9 A	2.7 A	1.5 A	0.9 A
MAGNIFICA - 2	3.6 A	2.1 A	1.2 A	3.5 A	2.0 A	1.2 A
MAGNIFICA - 3	5.4 A	3.1 A	1.8 A	5.2 A	3.0 A	1.7 A
MAGNIFICA - 4	7.3 A	4.2 A	2.4 A	7.0 A	4.0 A	2.3 A
MAGNIFICA - 5	8.6 A	5.0 A	2.9 A	8.3 A	4.8 A	2.8 A

MODELO	CAPACIDAD CONDENSADORES (230 V o 240 V)
Monofásica	
MAGNIFICA - 1m	20 μ F - 450 VL
MAGNIFICA - 2m	20 μ F - 450 VL
MAGNIFICA - 3m	31.5 μ F - 450 VL
MAGNIFICA - 4m	45 μ F - 450 VL
MAGNIFICA - 5m	50 μ F - 450 VL



Los datos que figuran en la presente publicación no deben considerarse vinculantes.
Pedrollo S.p.A. se reserva el derecho de hacer los cambios que considere más apropiados para la mejora de su producción.

Pedrollo S.p.A.

Via Enrico Fermi, 7 - 37047 San Bonifacio (Verona) Italy
tel. +39 045 6136311 - fax +39 045 7614663
vendite@pedrollo.com - sales@pedrollo.com - www.pedrollo.com

MADE IN ITALY